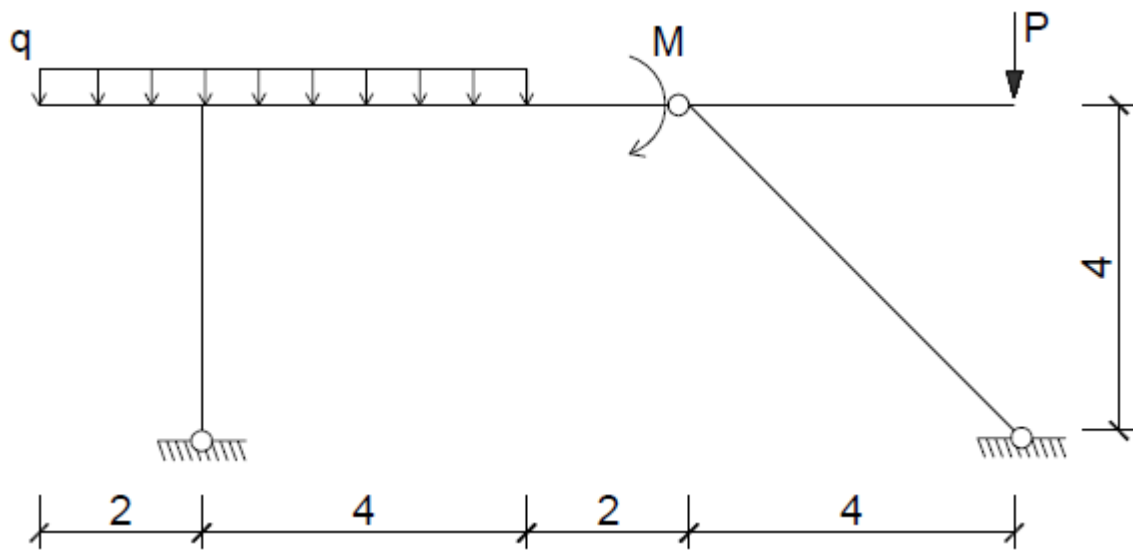
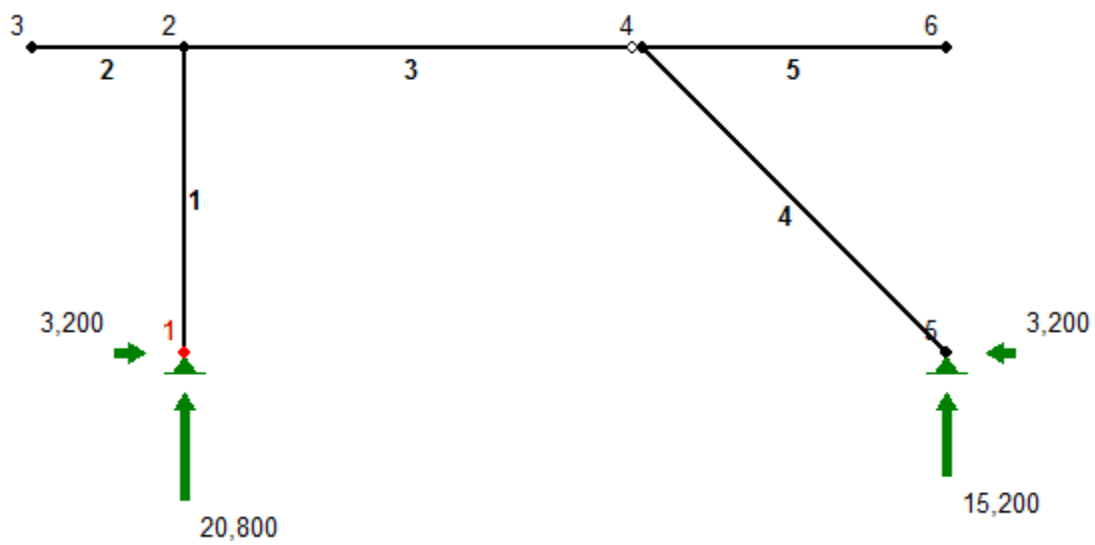


PRZYKŁAD NR 1

$P=12\text{kN}$, $M=8\text{kNm}$, $q=4\text{kN/m}$

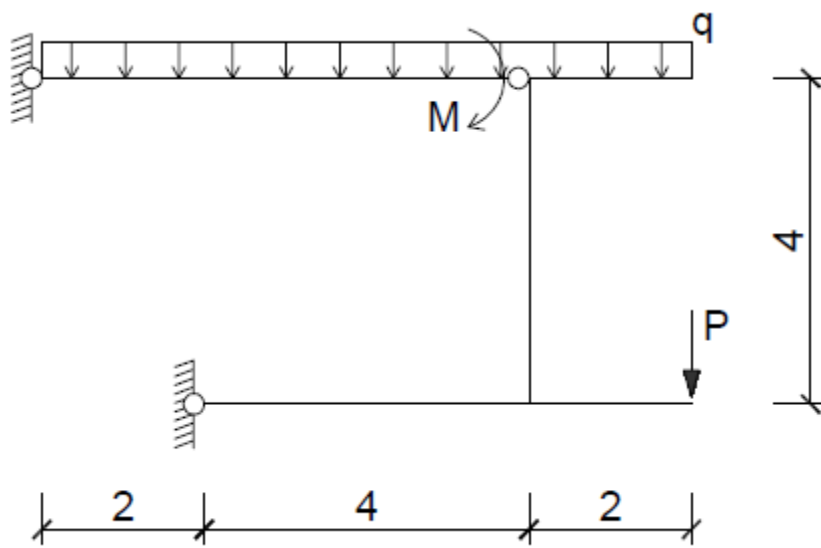


Reakcje:

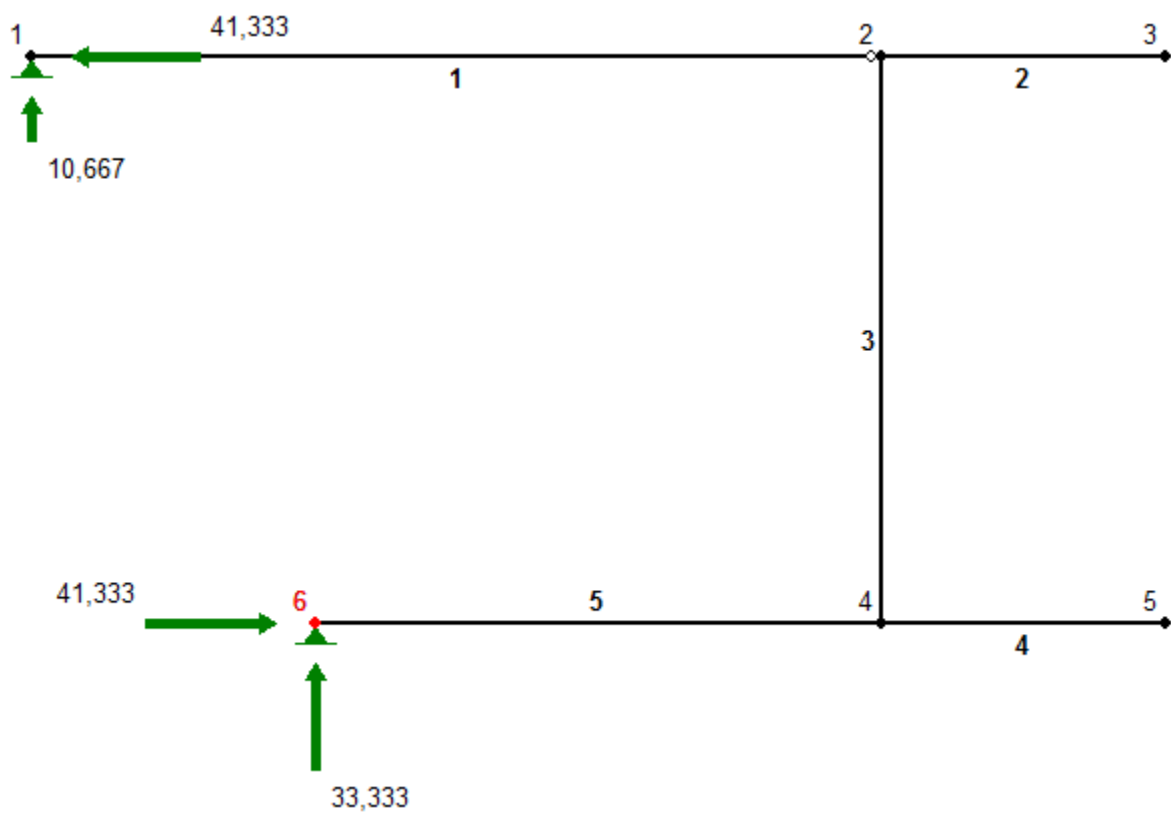


PRZYKŁAD NR 2

$P=12\text{kN}$, $M=8\text{kNm}$, $q=4\text{kN/m}$

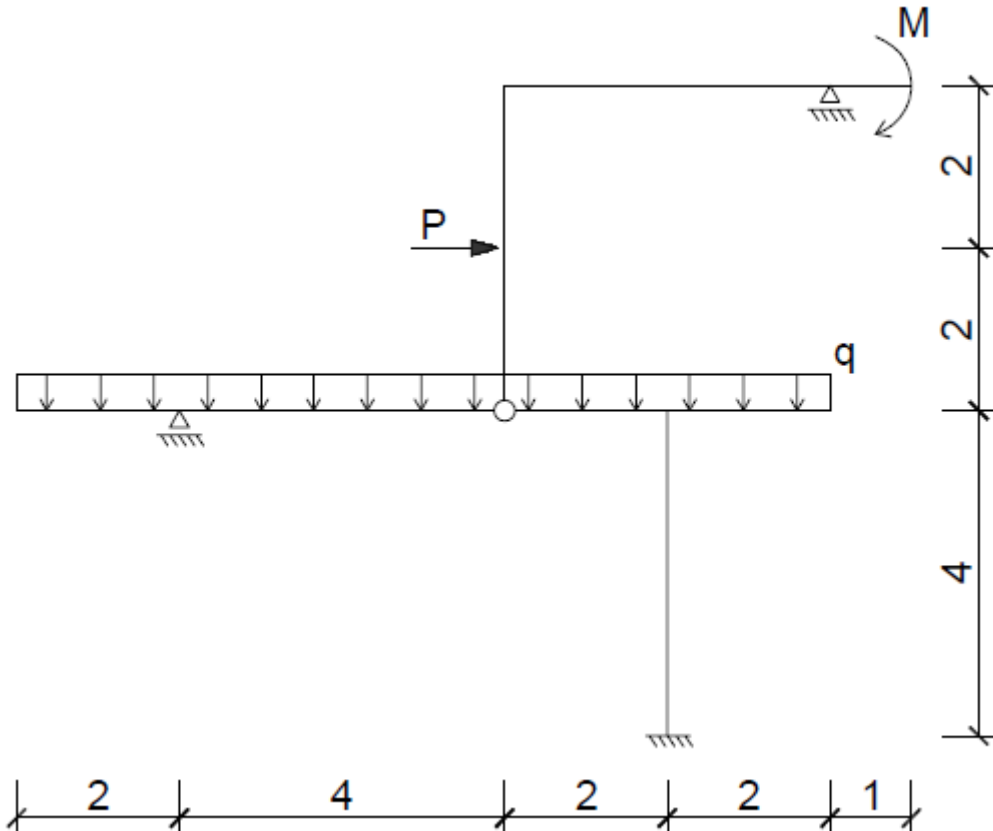


Reakcje:

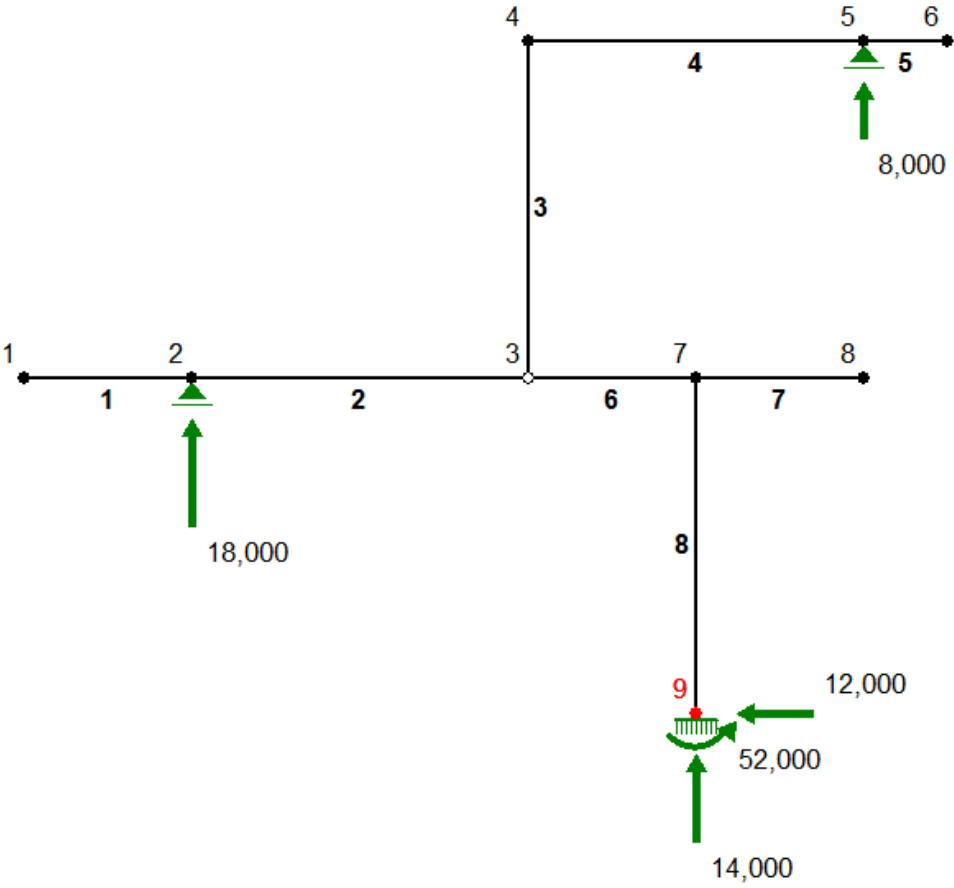


PRZYKŁAD NR 3

$P=12\text{kN}$, $M=8\text{kNm}$, $q=4\text{kN/m}$

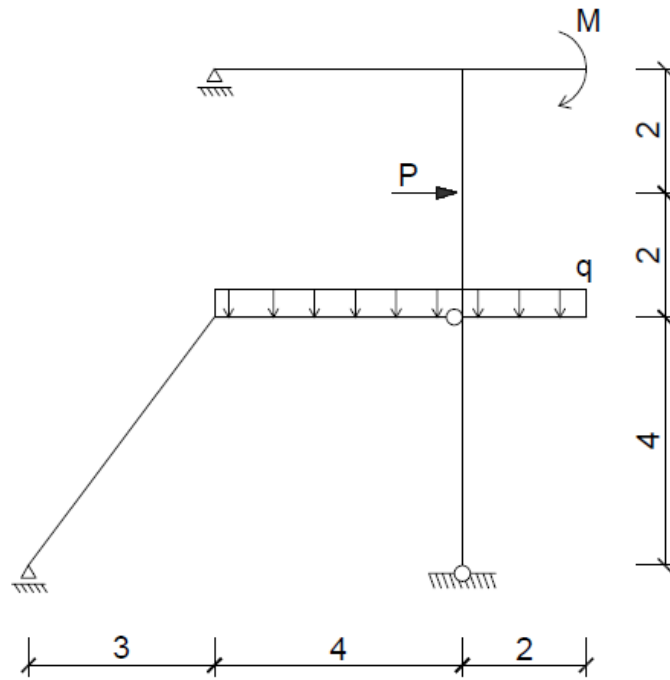


Reakcje:



PRZYKŁAD NR 4

$P=12\text{kN}$, $M=8\text{kNm}$, $q=4\text{kN/m}$



Reakcje:

